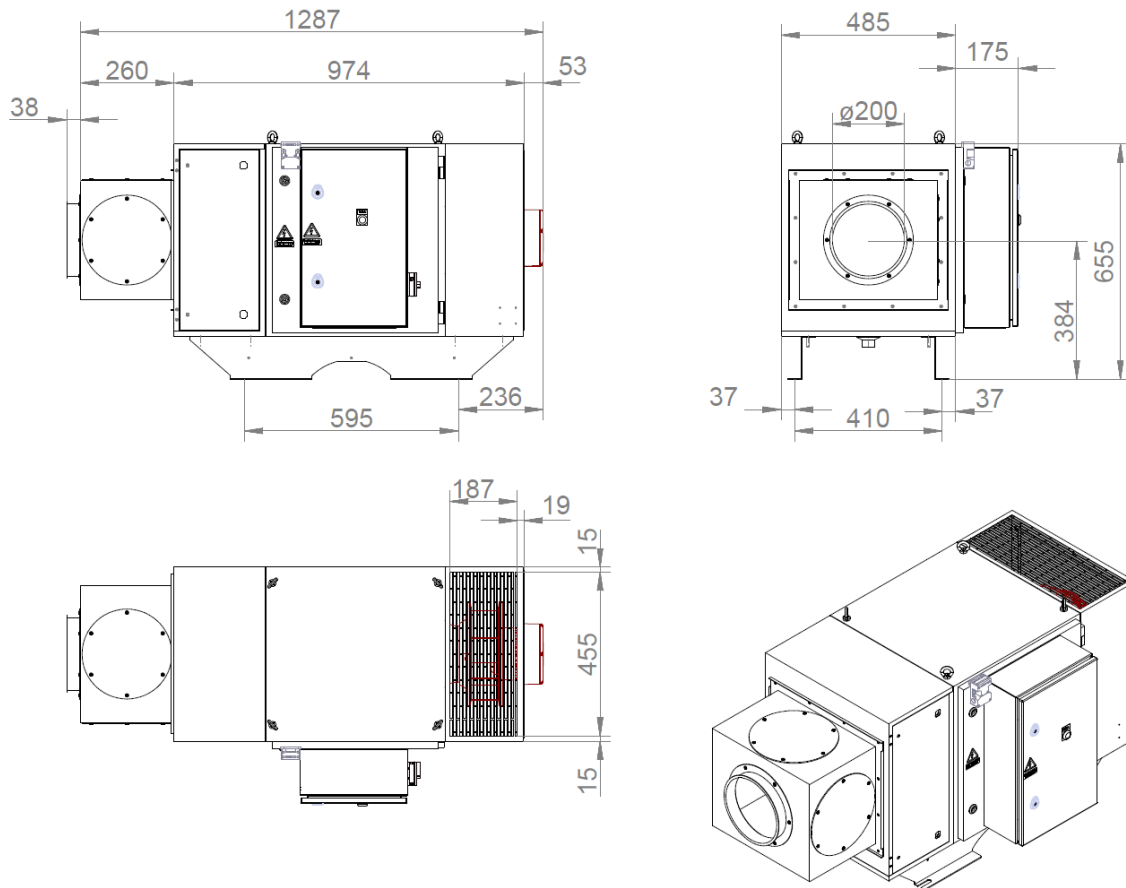


# AFS 10 E Luftreinigungsgerät (Elektrostat)



Lieferumfang:	Luftreinigungsgerät mit Ansaugöffnung links/rechts, montagefertig, inkl. Ansaugtrichter, sämtlichen Abscheide- und Filterelementen sowie mit Anschluss für die Kühlschmierstoffrückführung
Ausführungsvarianten:	Ansaug links oder rechts, Ansaugöffnung, Rohr- oder Schlauchanschluss <sup>1)</sup>
Volumenstrom:	500 - 1.800 m <sup>3</sup> /h
Vorabscheidung:	4-stufig, mechanisch, inkl. AFS S-Vliese
Elektrostat-Modul:	1-stufig, Filterfläche ca. 13 m <sup>2</sup>
Abscheideleistung:	für Partikel 0,3 µm > 99,2% bei 1.000 m <sup>3</sup> /h
Elektrische Nenndaten:	3~, 380...480 V, 50/60 Hz 1,4 kW, 2,3-1,85 A, IP 55, ErP konform 2026, Wirkungsgradklasse IE5 N <sub>ist</sub> : 77,6; Wirkungsgrad η <sub>statA</sub> = 68,5%
Gewicht:	115 kg
Farbe <sup>3)</sup> :	Lichtgrau, RAL 7035
Optionen:	Schalldämpfer Volumenstromüberwachung Optische Filterverschmutzungsanzeige Regelung oder manuelle Volumeneinstellung Untergestell



(1) Abbildung: Ansaug links, Ansaugöffnung stirnseitig; (2) Gesamtgerät, inklusive aller Filterelemente; (3) Sonderfarben auf Anfrage  
Rev.02, 17.09.2025, Änderungen vorbehalten